

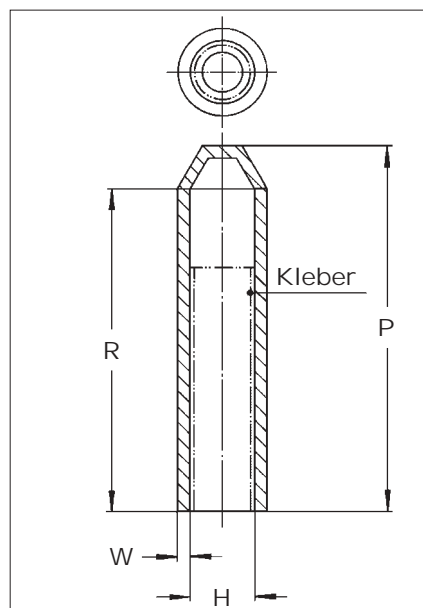
Isolierende und leitfähige Endkappen 102 L, 102 W und 102 C



Isolierende Endkappen
102 L und 102 W



Leitfähige Endkappen 102 C



Innenseitig mit Heißschmelzkleber beschichtete Endkappen zur Endabdichtung und zum Schutz von papier-, kunststoff- und gummiisolierten Kabeln und Leitungen bei Transport, Verlegung und Lagerung.

Auswahltabelle – Bestellangaben – Abmessungen

Isolierende Endkappen 102 L, 102 W (lange Ausführung)

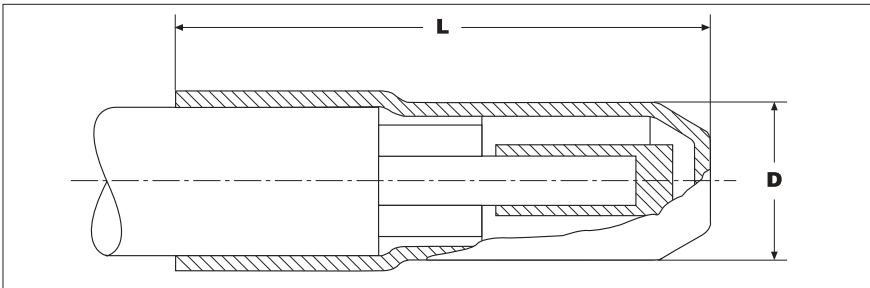
Bestellbezeichnung 102 L Endkappen	Abmessungen (mm)				
	H a (min.)	b (max.)	P b (± 10 %)	R b (± 10 %)	W b (± 20 %)
102L011-R05/S	10	4	38	34	2,0
102L022-R05/S	20	7,5	55	50	2,8
102L027-R05/S	29	13	93	–	2,5
102L033-R05/S	35	15	90	80	3,2
102L044-R05/S	55	25	143	130	3,9
102L048-R05/S	75	32	150	140	3,3
102L050-R05/S	93	38	142	–	4,4
102L055-R05/S	100	45	162	140	3,8
102L066-R05/S	120	70	145	123	3,8
102 W Endkappen					
102W022/S	25	9	180	172	2,4
102W033/S	38	15	200	175	3,1

Leitfähige Endkappen 102 C

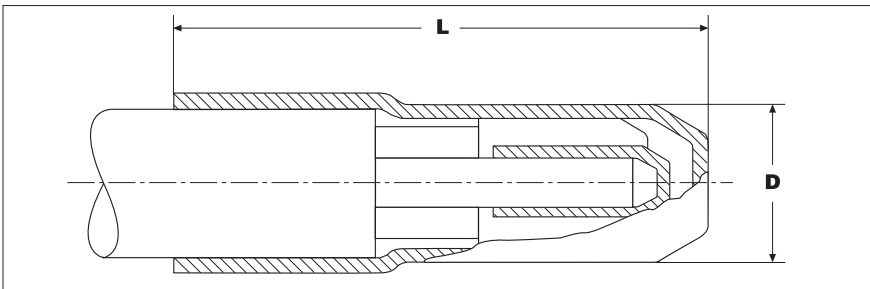
102 C-Endkappen leiten die bei Kabelverlegungen auftretenden elektrostatischen Aufladungen wirkungsvoll ab und gewährleisten sicheren Schutz gegen Eindringen von Feuchtigkeit in Kabelenden. Die Kappe besteht aus leitfähigem Kunststoff, in der Kappenspitze ist eine leitfähige Masse eingebracht. Die Feuchtigkeitsabdichtung erfolgt durch Heißschmelzkleberbeschichtung an der Kappeninnenwand.

Bestellbezeichnung	Abmessungen (mm)			
	H a (min.)	b (max.)	P b (± 10 %)	W b (± 10 %)
102C015/244	35	15	98	3,5
102C025/244	55	25	123	4,0

Spannungsfeste Endmuffen für papier- und kunststoffisolierte Kabel 1 kV UBGA/EPKE/SMOE



UBGA/SMOE



EPKE

KABEL

Die hier beschriebenen Endmuffen dienen als spannungsfester Abschluss an kunststoffisolierten drei- oder vieradrigen 1 kV Kabeln mit PVC- oder VPE-Isolation mit oder ohne konzentrischem Leiter, wie z.B. N(A)YC(W)Y, N(A)YY, N(A)2XY und papierisolierten Kabeln mit Stahlbandbewehrung.

ENDMUFFE

Aufbau UBGA/SMOE:
Die spannungsfesten Endmuffen UBGA/SMOE bestehen aus vier Innenmuffen, die auf die Aderenden aufgeschraubt und an den überstehenden Enden zum feuchtigkeitsdichten Abschluss zusammengedrückt werden. Zum äußeren Schutz und zur Abdichtung des Kabelendes wird die mit Spannungspfeilen versehene Endkappe aufgeschraubt.

Lieferumfang UBGA/SMOE:
Isolierschläuche, Endkappe und Montageanleitung. Die SMOE-Garnituren enthalten zusätzlich Reinigungstücher und eine Kordel.

Montage UBGA/EPKE/SMOE:
Die Kabelvorbereitung erfolgt in gewohnter Weise; Verarbeitung der Endmuffe mit handelsüblichem Propangasbrenner. Spezialwerkzeuge sind nicht notwendig.

Aufbau EPKE:
Die spannungsfesten Endmuffen EPKE bestehen aus vier Endkappen zur Isolierung und Abdichtung der Aderenden. Zum äußeren Schutz und zur Abdichtung des Kabelendes wird die mit Spannungspfeilen versehene Endkappe aufgeschraubt.

Lieferumfang EPKE:
Endkappen und Montageanleitung.

Prüfungen:
Die 1 kV spannungsfesten Endmuffen UBGA/EPKE/SMOE entsprechen der Raychem Spezifikation PPS 3013 und erfüllen somit die Anforderungen aller wesentlichen nationalen und internationalen Vorschriften, wie z.B. VDE, BS, IEC.

Auswahltabelle – Bestellangaben – Abmessungen

Spannungsfeste Endmuffen UBGA mit Innenschläuchen für drei- und vieradrige Kunststoffkabel mit oder ohne konzentrischem Leiter

Nennspannung U ₀ /U	Leiterquerschnitt (mm ²)	Bestellbezeichnung	Abmessungen (mm)	
			L	D
0,6/1 kV	6 – 25	UBGA 4 x 6-25	90	32
	35 – 150	UBGA 4 x 35-150	143	56
	185 – 300	UBGA 4 x 185-300	163	67

Montageanleitung: ESD 0252 DE

Spannungsfeste Endmuffen SMOE mit Innenschläuchen für vieradrige papierisolierte Kabel mit Stahlbandbewehrung

Nennspannung U ₀ /U	Leiterquerschnitt (mm ²)	Bestellbezeichnung	Abmessungen (mm)	
			L	D
0,6/1 kV	25 – 70	SMOE 81374	190	43
	95 – 240	SMOE 81375	130	65

Montageanleitung: ESD 1337 DE

Spannungsfeste Endmuffen EPKE mit Innenkappen für drei- und vieradrige Kunststoffkabel mit oder ohne konzentrischem Leiter

Nennspannung U ₀ /U	Leiterquerschnitt (mm ²)	Bestellbezeichnung	Abmessungen (mm)	
			L	D
0,6/1 kV	2,5 – 16	SMOE 81062		
	6 – 25	EPKE 0024	80	29
	25 – 35	EPKE 0044	80	37
	35 – 150*	EPKE 0064-DE 01	120	53
	150 – 300	EPKE 0084	130	67

* Max. Kabeldurchmesser 52 mm

Montageanleitung: EPP 0016 DE

Spannungsfeste Endmuffen mit Innenkappen für fünfadriges Kunststoffkabel

Nennspannung U ₀ /U	Leiterquerschnitt (mm ²)	Bestellbezeichnung	Abmessungen (mm)	
			L	D
0,6/1 kV	2,5 – 16	SMOE 81059		
	6 – 16*	EPKE 0024-DE01	80	29

* Auch für 4 x 6 – 25 mm² verwendbar.

Spannungsfeste Endmuffen SMOE mit Innenkappen für Kunststoffkabel mit herausgeführtem Erdleiter

Nennspannung U ₀ /U	Leiterquerschnitt (mm ²)	Bestellbezeichnung	Abmessungen (mm)	
			L	D
0,6/1 kV	95 – 150	SMOE 81147	350	80

Montageanleitung: ESD 0740 DE

Spannungsfeste Endmuffen SMOE mit Innenkappen für vieradrige papierisolierte Kabel mit Stahlbewehrung

Nennspannung U ₀ /U	Leiterquerschnitt (mm ²)	Bestellbezeichnung	Abmessungen (mm)	
			L	D
0,6/1 kV	25 – 70	SMOE 81481	190	37
	95 – 150	SMOE 81482	130	65
	185 – 300	SMOE 81483	130	70

Montageanleitung: ESD 1900 DE