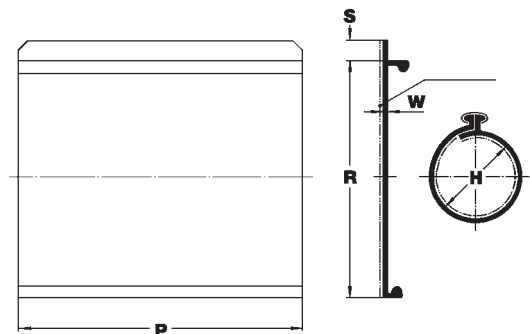


Reparaturmanschetten für papier- und kunststoffisolierte Kabel CRSM



CRSM Reparaturmanschetten dienen der schnellen und dauerhaften Ausbesserung beschädigter Kabelmäntel und ermöglichen eine wasserdichte und isolierende Wiederherstellung des Metall- oder Kunststoffmantels. Die Verschlusschiene kann nach Abkühlen der Manschette entfernt werden.

CRSM Reparaturmanschetten erfüllen die Anforderungen für Kabelmantelprüfungen gemäß VDE 0298 Teil 1.



Bestellbezeichnung	Abmessungen (mm)							
	H		W	R		S	P	
	a (min.)	b (max.)	a (min.)	b (max.)	a (min.)	b (max.)	a (± 5)	
CRSM 34/10-250/239							250	
CRSM 34/10-500/239							500	
CRSM 34/10-750/239	35	9	0,3	2,4	110	35	750	
CRSM 34/10-1000/239							1000	
CRSM 34/10-1500/239							1500	
CRSM 53/13-250/239							250	
CRSM 53/13-500/239							500	
CRSM 53/13-750/239	54	15	0,3	2,0	170	49	750	
CRSM 53/13-1000/239							1000	
CRSM 53/13-1500/239							1500	
CRSM 84/20- 250/239							250	
CRSM 84/20- 500/239							500	
CRSM 84/20- 750/239	86	21	0,3	2,0	270	69	750	
CRSM 84/20-1000/239							1000	
CRSM 84/20-1500/239							1500	
CRSM 107/29- 250/239							250	
CRSM 107/29- 500/239							500	
CRSM 107/29- 750/239	108	27	0,3	2,0	340	90	750	
CRSM 107/29-1000/239							1000	
CRSM 107/29-1500/239							1500	
CRSM 143/36- 250/239							250	
CRSM 143/36- 500/239							500	
CRSM 143/36- 750/239	144	28	0,3	1,8	455	119	750	
CRSM 143/36-1000/239							1000	
CRSM 143/36-1500/239							1500	
CRSM 198/55- 250/239							250	
CRSM 198/55- 500/239							500	
CRSM 198/55- 750/239	203	50	0,3	2,1	640	172	750	
CRSM 198/55-1000/239							1000	
CRSM 198/55-1500/239							1500	
CRSM 250/98- 250/239							250	
CRSM 250/98- 500/239							500	
CRSM 250/98- 750/239	257	91	0,4	1,7	810	314	750	
CRSM 250/98-1000/239							1000	
CRSM 250/98-1500/239							1500	

Reparaturmanschetten für flexible kunststoff- oder gummiummantelte Leitungen MRSM



MRSM Reparaturmanschetten dienen der schnellen und dauerhaften Ausbesserung beschädigter Kabel- und Leitungsmäntel und ermöglichen eine wasserdichte und isolierende Wiederherstellung des Kunststoff- oder Gummikabelmantels. Die Trommelbarkeit der flexiblen Kabel bzw. Leitung bleibt erhalten. Die Verschlusschiene kann nach Abkühlen der Manschette entfernt werden.

MRSM Reparaturmanschetten erfüllen die Anforderungen für Kabelmantelprüfungen gemäß VDE 0298 Teil 1. MRSM Reparaturmanschetten dienen der schnellen und dauerhaften Ausbesserung beschädigter Kabelmäntel bei erhöhten mechanischen Anforderungen.

Auswahltable - Bestellangaben - Abmessungen

Bestellbezeichnung	Abmessungen (mm)		W a	b	R a (min.)	P a (± 15)
	a (min.)	b (max.)				
MRSM 50/23-250/42	50	23	0,7	2,3	159	250
MRSM 50/23-600/42						600
MRSM 73/38-300/42	73	38	0,9	2,3	230	300
MRSM 73/38-600/42						600
MRSM 73/38-750/42						750
MRSM 100/51-600/42	100	51	0,9	2,3	320	600
MRSM 100/51-750/42						750

Montageanleitung: EPP 0008 INT

Toleranz W: max. ± 20 %

Faserverstärkte Reparaturmanschetten RFSM



RFSM Reparaturmanschetten werden darüber hinaus als Außenmantel bei Übergangsmuffen und Papierkabelmuffen im Nieder- und Mittelspannungsbereich sowie bei Reparaturmuffen eingesetzt.

RFSM Reparaturmanschetten erfüllen die Anforderungen für Kabelmantelprüfungen gemäß VDE 0298 Teil 1.

Auswahltabelle – Bestellangaben – Abmessungen

Bestellbezeichnung	Abmessungen (mm)		W		R	S	P
	a (min.)	b (max.)	a	b			
RFSM 45/15-500/123	45	15	1,5	4,5	160	30	500
RFSM 45/15-750/123							750
RFSM 65/20-500/123	65	20	1,5	4,5	225	30	500
RFSM 65/20-750/123							750
RFSM 65/20-1000/123							1000
RFSM 95/30-500/123	95	30	1,5	4,5	325	30	500
RFSM 95/30-750/123							750
RFSM 95/30-1000/123							1000
RFSM 125/40-500/123	125	40	1,5	4,5	425	30	500
RFSM 125/40-750/123							750
RFSM 165/55-500/123	165	55	1,5	4,5	560	30	500
RFSM 165/55-750/123							750
RFSM 205/65-500/123	205	65	1,5	4,5	700	30	500
RFSM 205/65-750/123							750

Montageanleitung: EPP 0006 INT. Andere Längen optional erhältlich.

GelWrap Reparaturmanschette



Produktvorteile
Wenige Komponenten, schnelle und einfache Montage.

Technische Eigenschaften
Zur Reparatur von beschädigten Kabelmänteln.

Mechanisch robustes Stretchmaterial, gefüllt mit PowerGel.

Auswahltabelle – Bestellangaben – Abmessungen

Bezeichnung	Empfohlener Anwendungsbereich (mm Ø)	Lieferlängebereich (mm)
GelWrap-18/4-200	4 – 18	200
GelWrap-18/4-250	4 – 18	250
GelWrap-33/10-200	10 – 33	200
GelWrap-33/10-250	10 – 33	250
GelWrap-50/20-300	20 – 50	300